

Bachelor Thesis

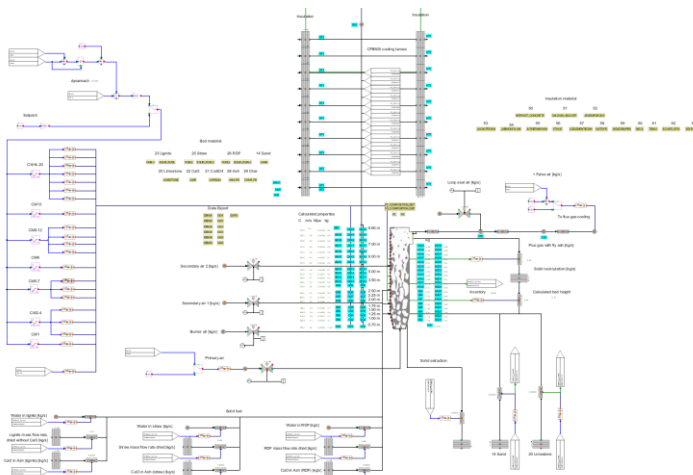
Titel

Anpassung der dynamischen Prozesssimulation eines Wirbelschichtsystems für die Umwandlung von Biomasse

Adaptation of the Dynamic Process Simulation of a Fluidized Bed System for the Conversion of Biomass.

Hintergrund

Die thermochemische Umwandlung von Biomasse durch Verbrennung oder Vergasung ist eine effiziente und fortgeschrittene Technologie. Die dabei freigesetzte Energie kann in verschiedenen Prozessen zur Anwendung kommen, wie z.B. im Kombiprozess mit integrierter Vergasung, in der Treibstoffherstellung aus Biomasse und im Dampfprozess. Eine Möglichkeit zur Konversion der Biomasse ist der Einsatz von Wirbelschichtreaktoren. Wirbelschichten bestehen aus Partikeln, die von Gas durchströmt werden, wodurch das Gas-Feststoff-Gemisch in einen fluidähnlichen Zustand gelangt. In einer Wirbelschicht für die Umwandlung der Einsatzbrennstoffe treten vielfältige physikalische und chemische Phänomene auf, wobei die Gas-Feststoff-Strömung und die thermochemischen Prozesse (wie Trocknung, Pyrolyse, Verbrennung und Reduktion des Brennstoffs) von großer Bedeutung sind. Die dynamische Simulation als Entwurfs- und Optimierungswerkzeug zum Aufstellen des Regelkonzepts zur Auswahl des Arbeitsprozesses gewinnt in heutiger Zeit immer mehr an Bedeutung. Validierte Modelle erlauben dem Konstrukteur, optimale Leistungen, Anfahrvorgänge und Regelkreisläufe zu definieren.



Zielsetzung und Aufgabenstellung

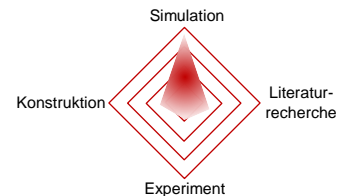
Durch den Einsatz validierter Modelle kann das Anlagenverhalten von Wirbelschichtanlagen während der Anfahrvorgänge, dem Regelbetrieb sowie den Abfahrprozessen simulativ dargestellt werden, wodurch Zeit und Kosten gespart werden können. Im Rahmen dieser Arbeit soll ein dynamisches Simulationsmodell einer Wirbelschicht in der Softwareumgebung „APROS™“ für die Umwandlung von Biomasse angepasst werden. Die gewonnenen Resultate sollen mit den bereits vorliegenden Messwerten verglichen werden.

Arbeitsschritte

- Einarbeitung in die Theorie und Funktionsweise des Wirbelschichtsystems
- Einarbeitung in die dynamische Softwareumgebung „APROS™“
- Einarbeitung in das bestehende Wirbelschicht-Modell
- Implementierung der erforderlichen Randbedingungen für Biomasse und Braunkohle
- Durchführung der Simulationen und Vergleich der erhaltenen Daten mit den vorliegenden Messwerten.
- Dokumentation und Diskussion der Simulationsergebnisse



TECHNISCHE
UNIVERSITÄT
DARMSTADT



Institut für Energiesysteme und
Energietechnik

Institute for Energy Systems
and Technology



Prof. Dr.-Ing. Bernd Epple

Otto-Berndt-Str. 2
64287 Darmstadt

Tel. +49 6151 16 - 23002
Fax +49 6151 16 - 22690
bernd.epple@est.tu-darmstadt.de

Ansprechpartner:

M.Sc. Alexander Kuhn, EST L1|01 336 A, +49 6151 16-23006, alexander.kuhn@est.tu-darmstadt.de